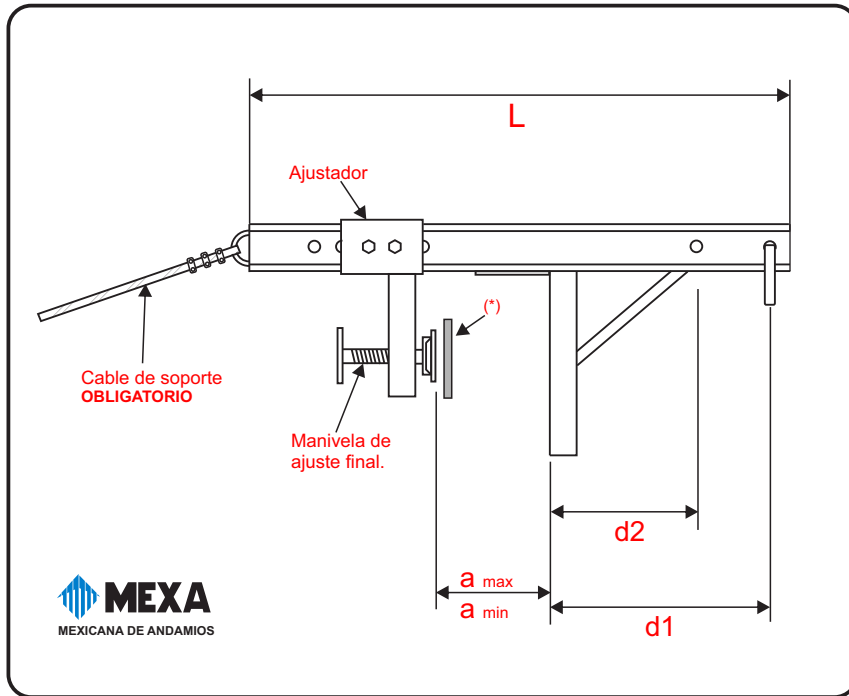


Brazo para pretil

Mod. SSP-120 / SSP-130 / SSP-150



Modelo	L	Distancia del pretil		Abertura para pretil		Peso	MÁXIMA CAPACIDAD	Disposición
		d1	d2	a max	a min			
SSP-120	1.20 mts	0.64 mts	0.38 mts	0.38 mts *	0.11 mts *	28 Kgs	500 kg	renta
SSP-130	1.30 mts	0.54 mts	0.41 mts	0.52 mts *	0.17 mts *	29 Kgs	500 kg	renta
SSP-150	1.50 mts	0.54 mts	0.41 mts	0.72 mts *	0.17 mts *	31 Kgs	500 kg	venta

(*) Se debe de usar bloque de madera mínimo 1/2" (12.7m.m.) de espesor.

CARACTERÍSTICAS

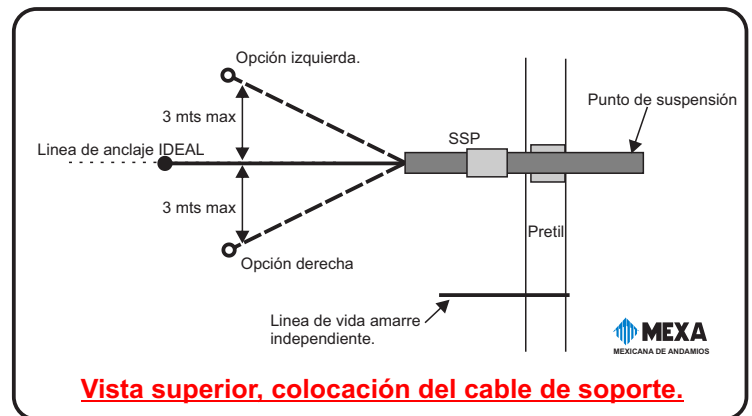
Fabricado en acero.

Incluye cable de soporte de 1/4" Ø. **OBLIGATORIO**
Útil solamente para andamios colgantes **MEXA**.

Se debe utilizar solamente en pretilos armados con varilla o concreto reforzado.

Es responsabilidad del usuario que el pretil donde se instale el brazo pueda soportar una carga de 2000kg. (Coeficiente de seguridad 4:1)

El cable de soporte debe de asegurarse a un anclaje, columna, trabe, o estructura fija que soporte 1500 kg (Coeficiente de seguridad 3:1) y mantenerse siempre tenso.



Vista superior, colocación del cable de soporte.



Según NOM-009-STPS-2011
Uso obligatorio de protección personal para interrumpir caídas de altura.
Obligaciones del patrón: 5.9 y 8.4
Obligaciones del trabajador: 6.4 y 8.4



WhatsApp
55.49.62.69.30
55.10.44.93.68

Oficina
55.56.77.15.96
55.56.79.24.02

mexa@prodigy.net.mx
www.mexa.mx

Soluciones en andamios.

Las especificaciones y el diseño están sujetos a cambio sin previo aviso para mejorar el producto.
Prohibida su reproducción total o parcial, derechos reservados. 2020