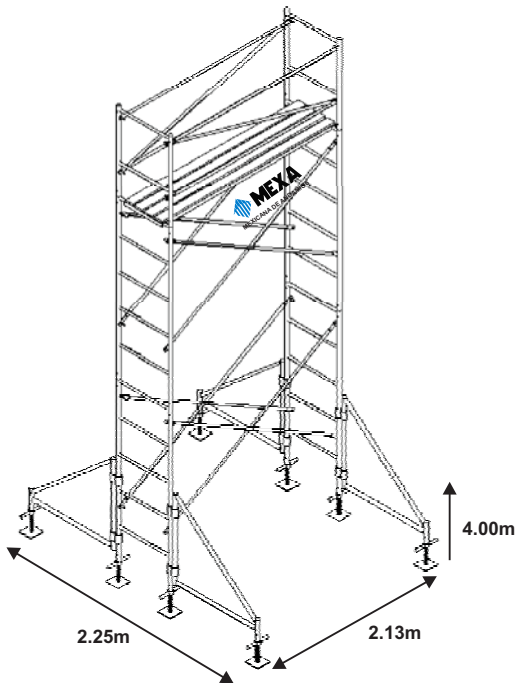
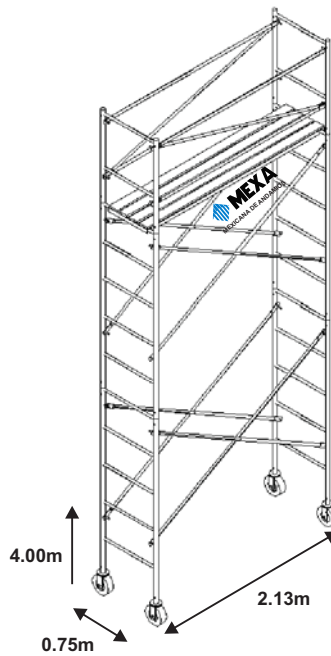


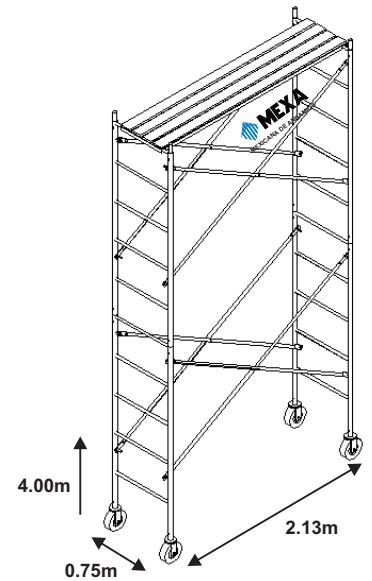
ANDAMIO TIPO TORRE ANGOSTA



Torre angosta con barandal de seguridad y extensor de base fija (EXTBAS) obligatorio para: 5m ,6m, 7m y 8m de altura máximo.



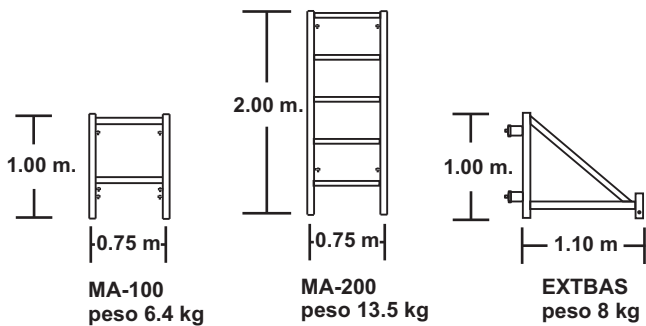
Torre angosta con barandal de seguridad y ruedas (Hasta 4m de altura máximo)



Torre angosta con ruedas (Hasta 4m de altura máximo)

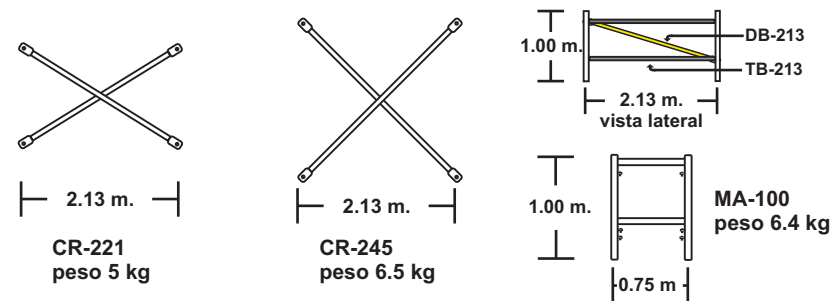
MARCO ANGOSTO Y EXTENSOR DE BASE

PLATAFORMAS



CRUCETA Y BARANDAL PERIMETRAL

BASES



Según NOM-009-STPS-2011
 Uso obligatorio de protección personal
 para interrumpir caídas de altura.
 Obligaciones del patrón: 5.9 y 8.4
 Obligaciones del trabajador: 6.4 y 8.4



WhatsApp
 55.49.62.69.30
 55.10.44.93.68

Oficina
 55.56.77.15.96
 55.56.79.24.02

mexa@prodigy.net.mx
www.mexa.mx

Soluciones en andamios.

Las especificaciones y el diseño están sujetos a cambio sin previo aviso para mejorar el producto.
 Prohibida su reproducción total o parcial, derechos reservados. 2020